

Aivia 200

A-MIP 200 Manual de instalación y de funcionamiento



Información General

Importante

Lea este manual de utilización antes de la instalación y utilización del AIVIA. Lea detenidamente esta sección y siga las instrucciones aquí indicadas.

La garantía no cubre los daños causados por no seguir las instrucciones.

Los AIVIA PROTECCIÓN son vitrinas de protección, de fijación en pared, que sirven para alojar el DEA. El AIVIA PROTECCIÓN no monitoriza el estado del DEA, con lo cual es responsabilidad del DISTRIBUIDOR la verificación de su correcto funcionamiento e informar a sus propios DISTRIBUIDORES y USUARIOS que son responsables a la vez de realizar dicha verificación al igual que de comprobar su presencia mediante controles rutinarios. Según las opciones escogidas, los AIVIA PROTECCIÓN, activan las alarmas locales visuales y sonoras. La alarma es una información puntual activa únicamente durante la anomalía, y no se registra ningún tipo de histórico de las anomalías. En ningún caso el estado de funcionamiento ni la presencia del DEA alojado en el AIVIA PROTECCIÓN se puede verificar a distancia. El AIVIA no puede en ningún caso sustituir los controles y verificaciones recomendadas por el fabricante del desfibrilador.

La instalación debe realizarla un técnico cualificado o habilitado por el fabricante del AIVIA.

Nunca instale el AIVIA en un lugar en el que quede expuesto directamente a la luz solar.

El AIVIA sin calefacción debe instalarse en un ambiente templado, conforme a las recomendaciones del fabricante del desfibrilador.

El AIVIA con calefacción debe instalarse en un ambiente que respete las temperaturas de utilización del AIVIA. Debe supervisar las alertas relacionadas con la temperatura.

Las características del AIVIA están sujetas a posibles cambios sin previo aviso.

El fabricante del AIVIA se reserva el derecho de poder modificar los productos en cualquier momento, sin restricción alguna en productos previamente entregados.

La marca comercial AIVIA es una marca registrada.

Seguridad

Para evitar todo riesgo de incendio o de descargas eléctricas, no debe encenderse ninguna llama cerca del AIVIA.

Deje un espacio de al menos 13 cm alrededor del AIVIA para asegurar una ventilación adecuada.

Instale el AIVIA lejos de radiadores o cualquier otra fuente de calor.

No coloque el AIVIA encima de otros dispositivos que pudieran calentarlo. No coloque nada debajo del AIVIA. Para evitar daños, no inserte objetos en los orificios.

Nunca instale el AIVIA en un lugar en el que quede expuesto directamente a la luz solar.

No exponga el AIVIA al agua cuando la puerta está abierta.

La fijación debe adaptarse al tipo de soporte sobre el cual se fija el AIVIA.

El fabricante no se hace responsable en el caso de fijación inadecuada, accidente o lesión durante su instalación.

Garantía

No desmonte los elementos que forman el AIVIA. No inserte objetos en los orificios.

Sólo el personal cualificado puede llevar a cabo reparaciones en el AIVIA.

El incumplimiento de estas consignas anula cualquier garantía, expresa o implícita.

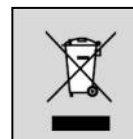
Toda operación explícitamente prohibida, o todo procedimiento de montaje no recomendado por el presente manual, supone la anulación de la garantía.

Información medioambiental

- En caso de devolución del AIVIA, debe utilizar el embalaje original completo.

- No tire ni el AIVIA ni su embalaje con los desechos de sus residuos domésticos. Utilice el sistema de recogida emplazado en su zona. El uso de sistemas de recogida permite proteger el medio ambiente y la salud.

- El AIVIA puede contener pilas que se ajustan a las directivas europeas 2006/66/CE y 2008/103/CE. Éstas no pueden tirarse con los desechos de los residuos domésticos habituales. Rogamos que se informe sobre el sistema de recogida de pilas usadas emplazado en su zona. La eliminación adecuada de las pilas usadas permite conservar el medio ambiente y la salud.



Mantenimiento

ATENCIÓN

EL AIVIA CONTIENE BATERÍAS. EXISTE RIESGO DE EXPLOSIÓN SI LAS BATERÍAS EXISTENTES SE REMPLAZAN POR OTRAS DE TIPO INCORRECTO.

SOLO UN TÉCNICO HABILITADO ESTÁ AUTORIZADO A RELIZAR OPERACIONES DE MANTENIMIENTO, Y EN PARTICULAR PARA REMPLAZAR LAS BATERÍAS.

Indice

Instalación

Importante	4
Presentación de la vitrina Aivia	4
Etiqueta de identificación	4
Primera apertura	4
Fijación de la vitrina Aivia	5
Conexión de la alimentación al Aivia	6
Colocación del desfibrilador	7
Instalación de los precintos	7
Pictogramas	7

Utilización

Funcionamiento en modo nocturno	8
Funcionamiento de la opción calefacción	8
Funcionamiento de las alertas	8
Utilización de la vitrina Aivia	8
Mantenimiento del Aivia	8

Identificación y Resolución de Problemas 9

Instalación eléctrica 10

Especificaciones

Características mecánicas	11
Características técnicas	11
Normativas	11

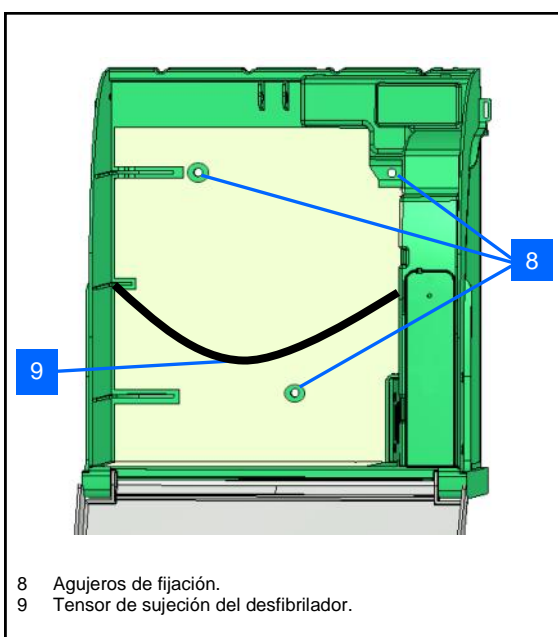
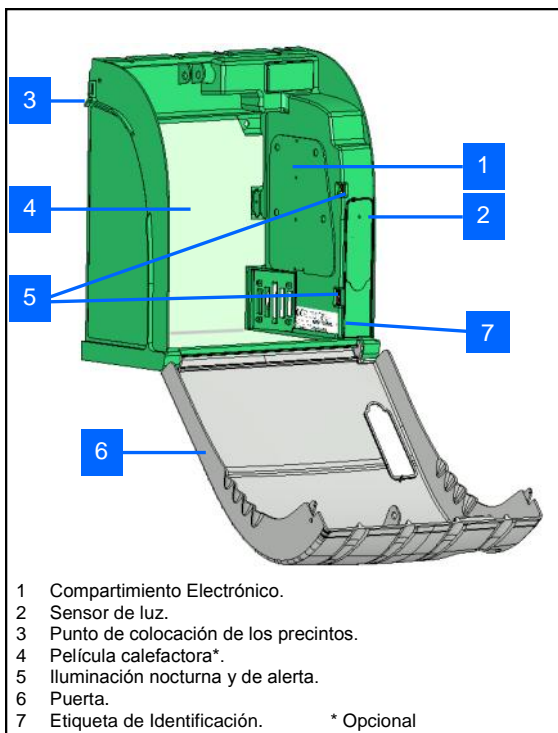
Instalación

Importante

Lea atentamente la totalidad de estas instrucciones de uso antes de proceder a la instalación y al uso de la vitrina AIVIA.

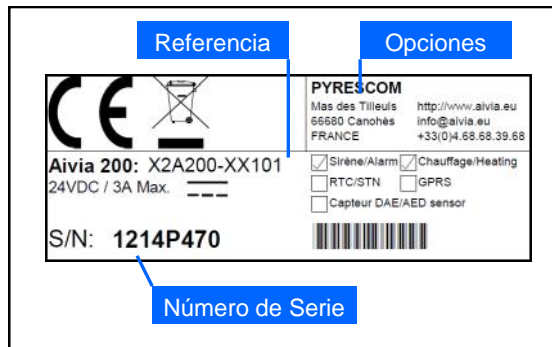
No instale nunca la vitrina AIVIA en un lugar en el que quede expuesto directamente a la luz solar. No exponga el desfibrilador a temperaturas extremas.

Presentación del AIVIA



Etiqueta de identificación

• La etiqueta de identificación está pegada en el interior de la vitrina Aivia.



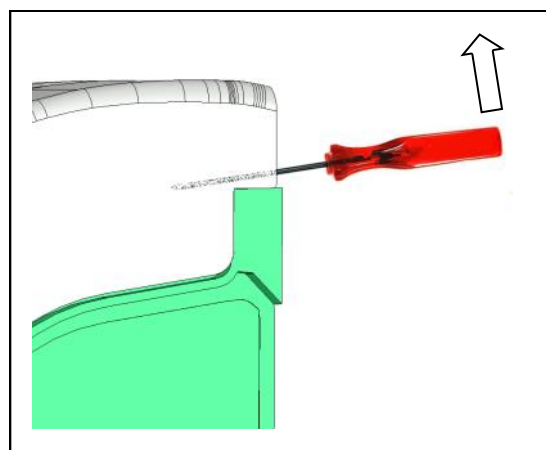
• Para identificar correctamente el AIVIA debe facilitar, al Servicio Técnico o a su proveedor, la referencia del AIVIA así como su número de serie.

Primera apertura

• Utilice un destornillador fino para abrir la puerta de la vitrina AIVIA.

• Deslice el destornillador entre la puerta y el bastidor de la vitrina AIVIA.

• Levante el destornillador teniendo cuidado de no marcar los elementos.



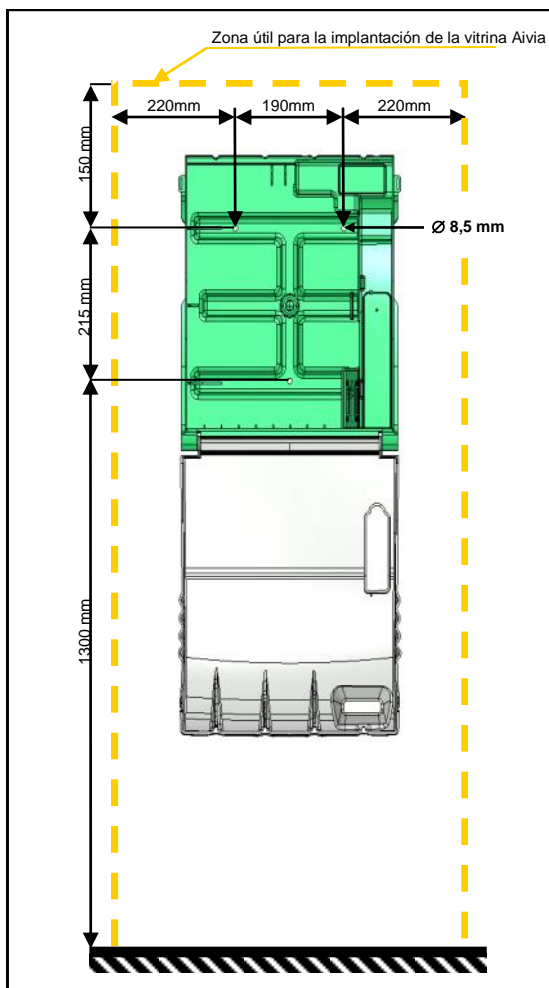
• Repita esta operación en ambos lados de la vitrina Aivia.

Instalación

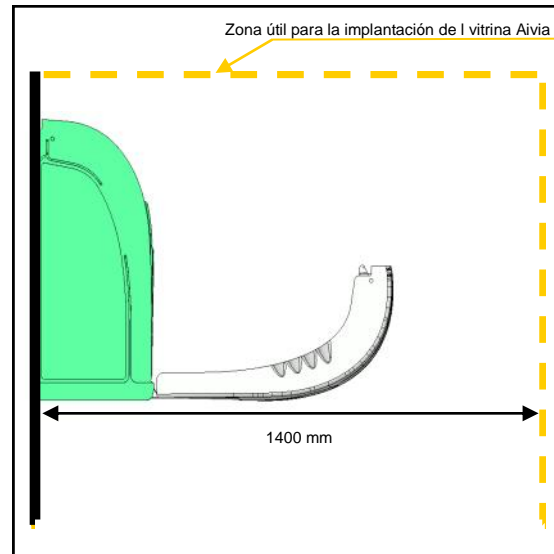
Fijación de la vitrina Aivia

No instale nunca la vitrina Aivia en un lugar en la que quede expuesta directamente a la luz solar. No exponga el desfibrilador a temperaturas extremas.

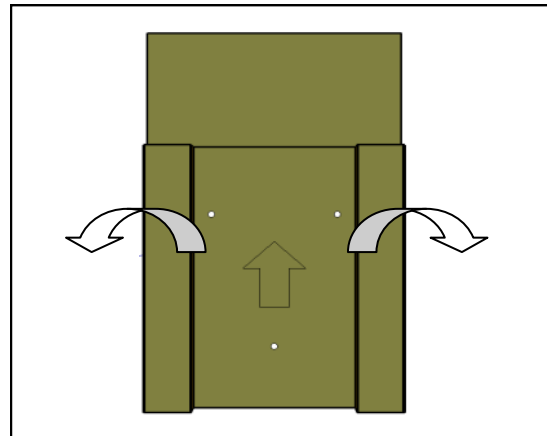
- La instalación debe realizarla un técnico cualificado o habilitado por el fabricante del AIVIA y debe adherirse a la carta Bornavie.
- Si el AIVIA se instala en la vía pública o en una zona de paso, prevea una placa en el suelo (tope) o una columna. Recuerde que debe cumplir con la normativa sobre accesibilidad vigente en cada país y/o región.
- Adapte la fijación al tipo de soporte en el que vaya a colocar la vitrina AIVIA.
- Deje totalmente libre la zona útil de la instalación de la vitrina Aivia, tal y como se muestra en los esquemas que aparecen a continuación.
- Al final de este documento, en el apartado Especificaciones, encontrará las medidas exactas de la vitrina Aivia.
- Asegúrese de haber pasado todos los cables necesarios antes de fijar el AIVIA.



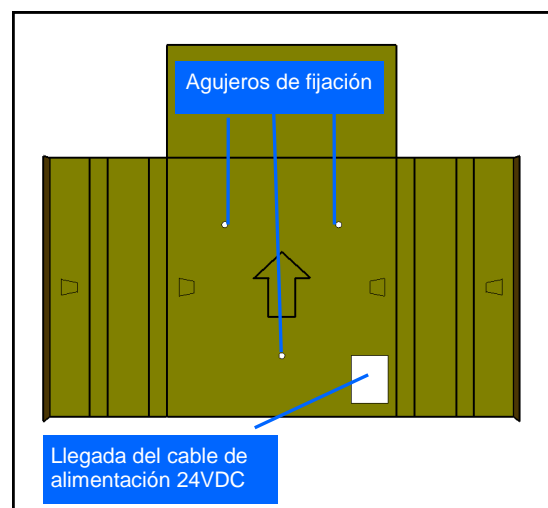
- Deje un espacio libre de 1,40 metros desde el soporte mural de la vitrina Aivia para poder abrir fácilmente la puerta.



- Utilice la plantilla de perforación, que se encuentra en el interior del embalaje, para marcar en la pared los agujeros de fijación y la llegada del cable de alimentación.



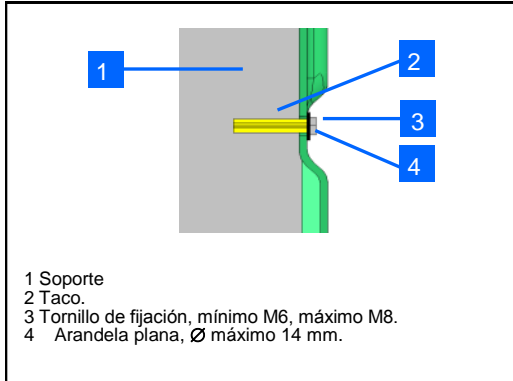
- Coloque la plantilla contra la pared, con la flecha hacia usted y apuntando hacia arriba.



Instalación

- Utilice un conjunto de fijación adecuado para el tipo de soporte sobre el que vaya a instalar la vitrina Aivia.
- La fijación deberá poder soportar una carga mínima de 20 kg.

Ejemplo de fijación:

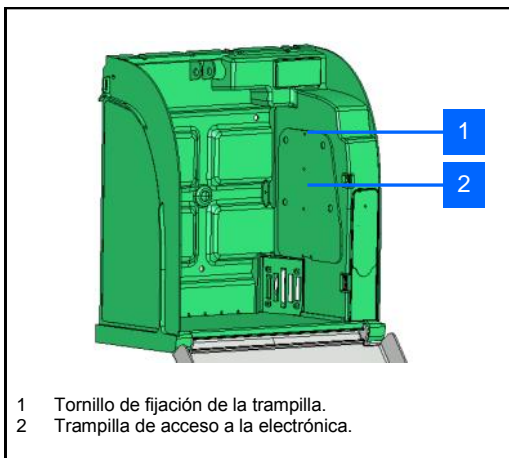


- El conjunto arandela-cabeza de tornillo no debe tener más de 8 mm de grosor.

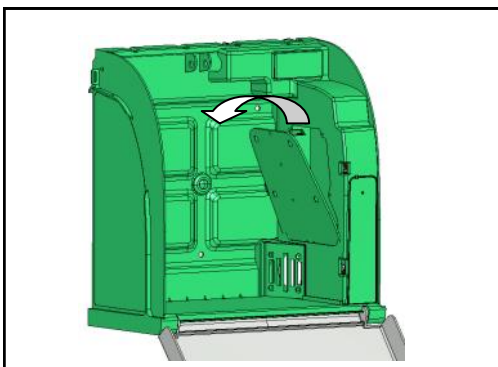
Sujete la vitrina Aivia por los 3 agujeros de fijación.

Conexión de la Alimentación al Aivia

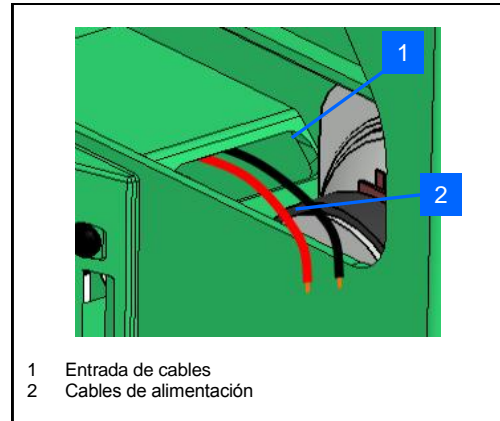
- La conexión eléctrica de la vitrina Aivia debe ser a 24VDC. Consulte el apartado «Instalación eléctrica»



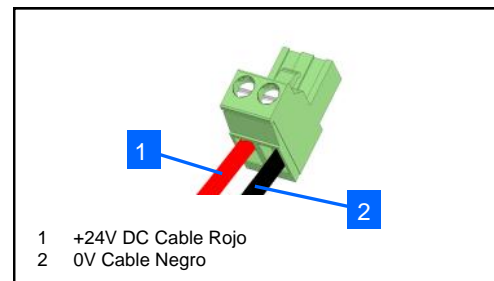
- Afloje el tornillo de fijación de la trampa con la ayuda de un destornillador cruciforme y haga bascular la trampa por la parte superior.



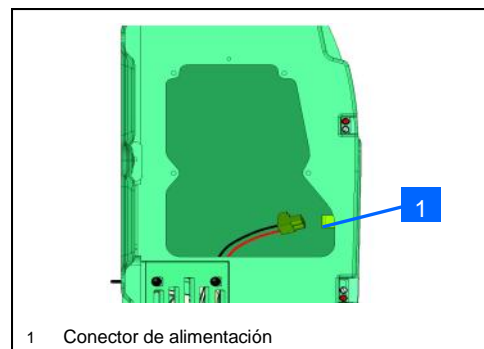
- Pase los cables de alimentación por el interior de la entrada de cables.



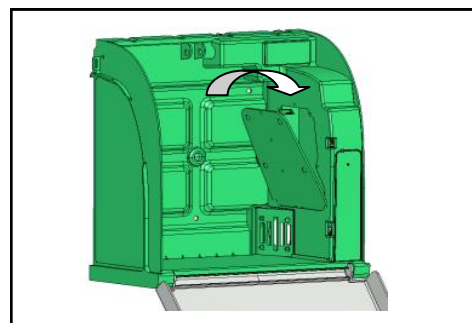
- Conecte los cables a la regleta de terminales de alimentación respetando las polaridades.



- Conecte la regleta de terminales al conector de alimentación.



- Controle la puesta en marcha de la vitrina Aivia y compruebe que los pilotos rojos de alerta parpadeen.

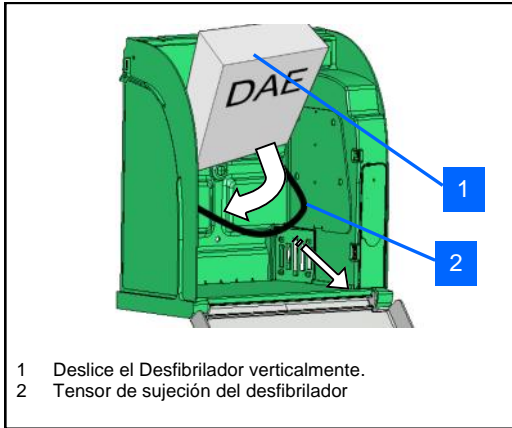


- Vuelva a colocar la trampa insertando primero la parte inferior.
- Apriete el tornillo de fijación de la trampa con la ayuda de un destornillador cruciforme.

Instalación

Colocación del desfibrilador

• Tire del tensor de sujeción del desfibrilador e introduzca el desfibrilador en el fondo de la vitrina Aivia.



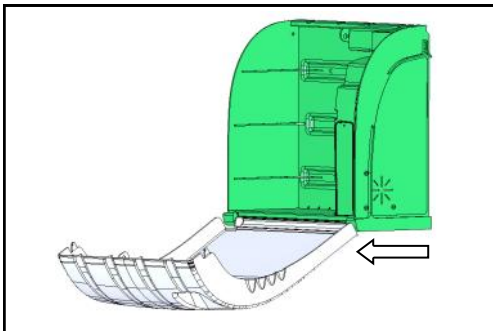
• El tensor permite sacar fácilmente el desfibrilador en caso de emergencia a la vez que garantiza la sujeción del desfibrilador.

Instalación de los precintos

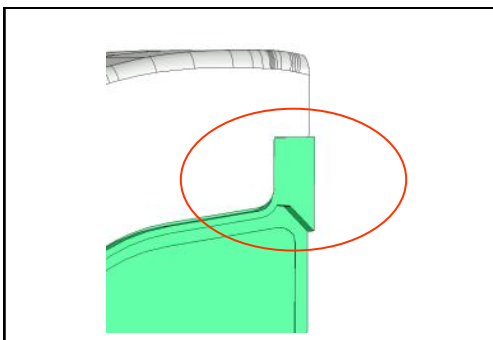
- El AIVIA se entrega con dos precintos
- Los precintos rotos rebelan que la puerta ha sido abierta.
- Controle con regularidad el estado de éstos.

Colocación de los precintos

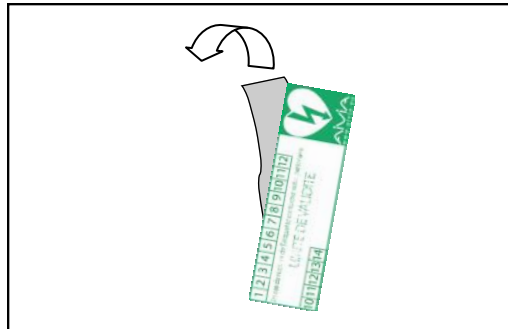
• Cierre completamente la puerta del AIVIA. Asegúrese de haber tirado la puerta al máximo hacia su persona antes de cerrar la puerta.



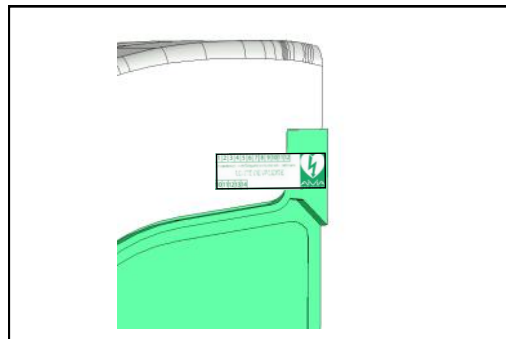
• La superficie debe estar limpia, seca y sin grasa



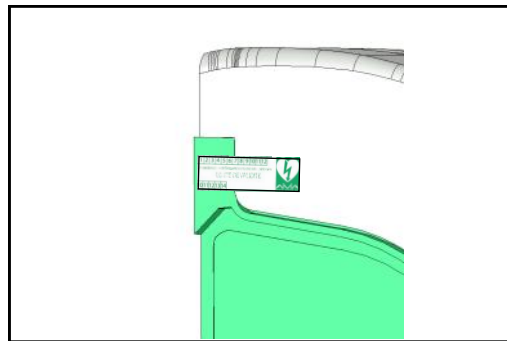
• Retire la película protectora del precinto



• Pegue el precinto a la puerta y a la base a la vez tal y como muestra la imagen



• Coloque los precintos a ambos lados de la vitrina Aivia



Pictogramas

La señalización presente en la puerta de la vitrina Aivia le muestra los pasos a seguir en caso de emergencia.

Anote debajo de SOS el número de teléfono al que contactar en caso de emergencia si éste no existe ya.



Compruebe que las instrucciones queden a la vista y sean legibles.

Utilización

Funcionamiento en modo nocturno

• La vitrina Aivia está equipada con un detector de luz. Cuando la luz es insuficiente, los pilotos blancos parpadean y señalan la ubicación de la vitrina Aivia.

Funcionamiento de la opción calefacción

La calefacción permite mantener la temperatura de funcionamiento del desfibrilador dentro de los límites. En el caso de intenso frío, conviene comprobar que los pilotos rojos no señalen una alerta de temperatura baja.

La ventilación permite evacuar el aire caliente existente en la vitrina Aivia. En el caso de intenso calor, conviene comprobar que los pilotos rojos no parpadeen señalando una alerta de temperatura alta.

Funcionamiento de las Alertas

Alerta de apertura de la puerta:

Cuando se abre la puerta, el parpadeo de los pilotos rojos da la alerta visual.

Si su vitrina Aivia está equipada con una alarma acústica (Referencia: X2A200-XX100 o X2A200-XX101), la alarma se activará aproximadamente durante unos 3 minutos.

Para silenciar la alarma, cierre de nuevo la puerta.

Alerta de temperatura:

• La alarma de temperatura, señalada por el parpadeo continuo de los pilotos rojos con la puerta cerrada, se disparará cuando la vitrina alcance una temperatura inferior a 5 °C o superior a 40 °C.

Utilización de la vitrina Aivia

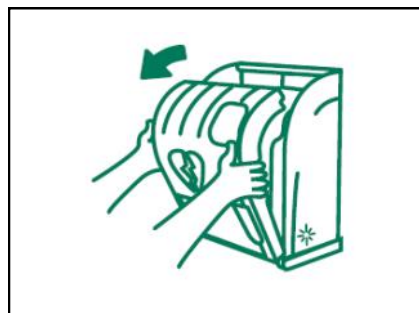
Si usted es testigo de un incidente que precisa el empleo de un desfibrilador.

• Contacte con el servicio de emergencias. Hable alto y claro y describa la situación sin olvidar indicar exactamente el lugar en el que se ha producido el incidente.

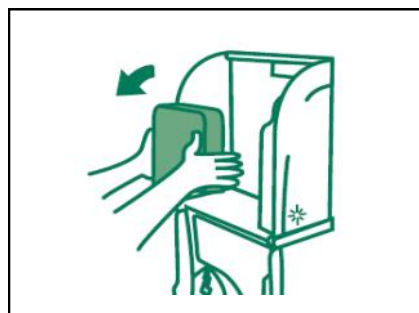


• Abra la puerta de la vitrina Aivia tirando de ella hacia arriba.

El parpadeo de los pilotos rojos da la alerta visual. Si su vitrina Aivia está equipada con una alarma acústica, ésta se activará durante unos 3 minutos aproximadamente.



• Agarre el desfibrilador



- **Sitúese junto a la víctima.**
- **Ponga en marcha el desfibrilador.**
- **Siga las instrucciones del desfibrilador.**

Después de la utilización del desfibrilador

- No coloque el desfibrilador en el interior del AIVIA sin antes realizar su puesta a punto.
- Siga las instrucciones del manual del desfibrilador para su puesta a punto.
- Su proveedor puede ayudarle con la puesta a punto del desfibrilador. No dude en contactarle.
- Después de la puesta a punto del desfibrilador, instale el desfibrilador en el AIVIA y siga las instrucciones del apartado « Colocación del desfibrilador ».
- Coloque los hilos de sellado tal y como se indica en el apartado « Instalación de los hilos de sellado ».

Mantenimiento del Aivia

- Limpie la superficie del AIVIA con un trapo suave y húmedo. A continuación séquelo con otro trapo suave, limpio y seco. No utilice productos químicos o de limpieza, éstos podrían dañar el AIVIA.
- No frote el AIVIA con un objeto duro, se puede rayar o dañar de forma permanente su superficie.
- No utilice máquinas de limpieza de alta presión.
- Controle con regularidad el estado de los precintos.
- En caso de que los precintos de la vitrina Aivia hayan sido forzados, compruebe la existencia de todos los elementos del desfibrilador, así como su correcto funcionamiento. Para más información no dude en contactar con el proveedor del desfibrilador.

Reparaciones

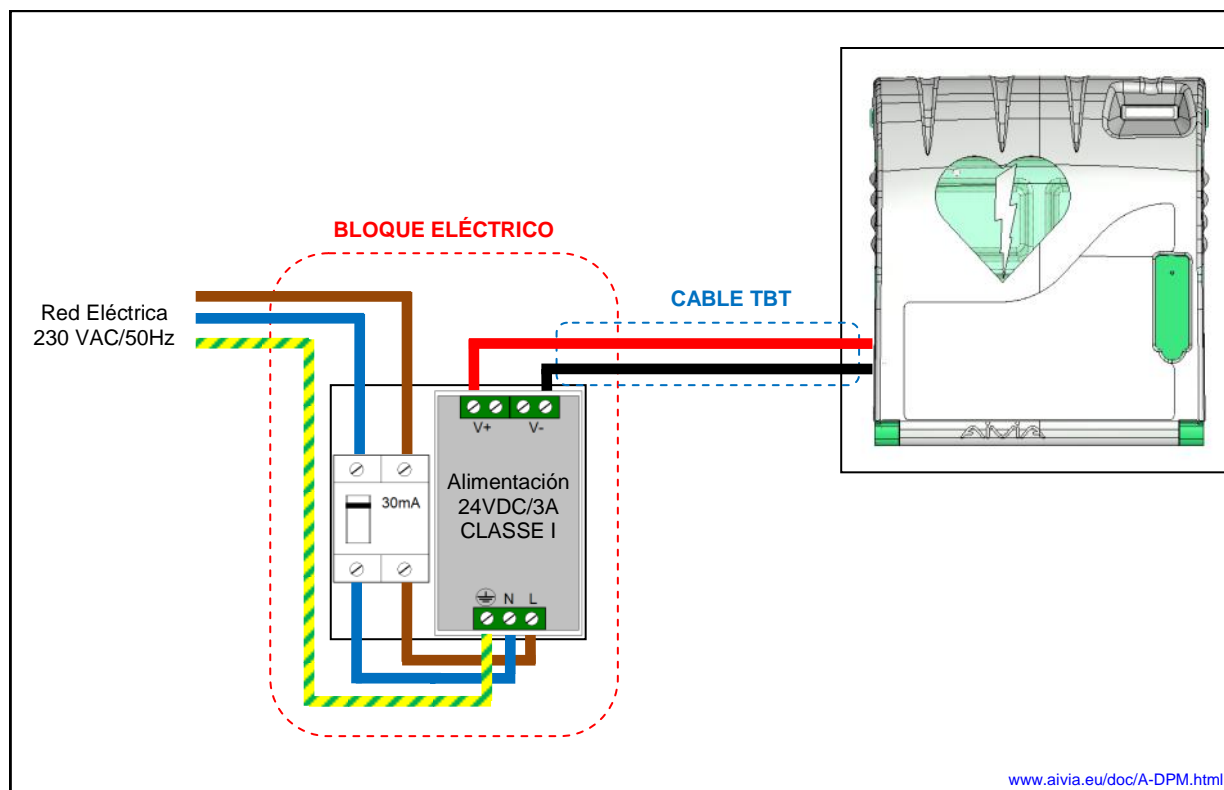
- Al enchufar el AIVIA, los pilotos rojos no parpadean.
 1. Compruebe la polaridad del cableado.
 2. Revise la conexión del cable de alimentación.
 3. Compruebe la tensión (24VDC) en la regleta de terminales.
 4. Compruebe la correcta inserción de la regleta de terminales.
 5. Contacte con su proveedor.

- Los pilotos blancos no parpadean en modo funcionamiento nocturno.
 1. Compruebe que la conexión eléctrica sea correcta .
 2. Contacte con su proveedor.

- Los pilotos rojos no parpadean cuando abro la puerta.
 1. Compruebe que la conexión eléctrica sea correcta .
 2. Contacte con su proveedor.

- La sirena no se activa cuando abro la puerta.
 1. Compruebe la opción Sirena en la etiqueta de identificación.
 2. Compruebe que la conexión eléctrica sea correcta.
 3. Contacte con su proveedor.

Instalación eléctrica



Bloque eléctrico

Deberá ser externo a la vitrina Aivia y no es posible colocarlo bajo ningún concepto en el interior de la vitrina Aivia.

El bloque eléctrico debe estar formado por:

- Un Interruptor Diferencial 10A/30mA, órgano de protección y de seccionamiento del material.
- Un transformador* TBTS o equivalente 24VDC+/-2% /3A de CLASE I Régimen TT fuente de potencia limitada, conforme a las exigencias de la norma IEC 60950-1.
- Los cables entre el interruptor diferencial y el transformador deben tener una sección de 1,5 mm².

Su conexión primaria deberá estar compuesta por la fase, el neutro y la tierra.

La caída máxima de tensión del secundario en plena carga no deberá sobrepasar el 2%, o sea 23,5V en la regleta de terminales de la vitrina Aivia.

El contenido del bloque eléctrico deberá estar protegido del polvo y del agua, y ventilado**.

Los cables deben sujetarse entre ellos mediante bridas lo más cerca posible de los bornes. El cableado del bloque eléctrico deberá ajustarse a las normas vigentes en el país de instalación.

*Alimentación recomendada: PYRESCOM C_AL/DR75-24.

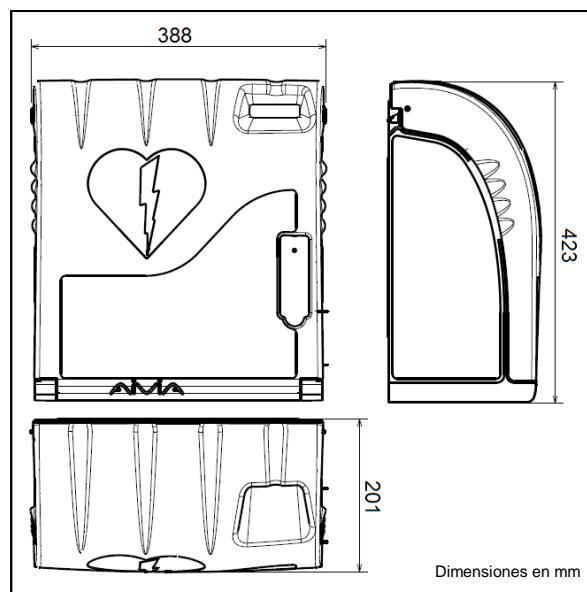
** Convección natural o forzada según su entorno y las características térmicas al máximo funcionamiento.

CABLE TBT:

- Tipo U1000R2V. 2 conductores aislados protegidos con funda, sección de 1,5mm² y longitud de 10 metros como máximo.
- Use el cable rojo o marrón para el + 24V.
- Use el cable negro o azul para el 0V.

Especificaciones

Características mecánicas




- **Peso**
 - X2A200-XX000: 2,7 Kg.
 - X2A200-XX100 (opción sirena): 3 Kg.
 - X2A200-XX001 (opción calefacción): 2,9 Kg.
 - X2A200-XX101 (opción sirena calefacción): 3,2 Kg.
- **Materiales:**
 - Puerta: Policarbonato.
 - Bastidor: ABS.
 - Escuadra: ABS.
 - Trappe : ABS.

Características técnicas

- **Alimentación:**
 - 24 VDC +-2% /3A, TBTS fuente de potencia limitada, conforme a las exigencias de la norma IEC 60950-1.
- **Consumos eléctricos:**
 - X2A200-XX000:
 - Mínimo: 0,9 mA.
 - Máximo: 80 mA.
 - X2A200-XX100 (opción sirena):
 - Mínimo: 0,9 mA.
 - Máximo: 500 mA. Potencia acústica: 103 dB / 1 metro.
 - X2A200-XX001 (opción calefacción):
 - Mínimo: 0,9 mA.
 - Máximo: 2000 mA.
 - X2A200-XX101 (opción sirena calefacción):
 - Mínimo: 0,9 mA.
 - Máximo: 2400 mA. Potencia acústica: 103 dB / 1 metro.

- **Temperaturas y humedad de funcionamiento :**
 - Mínima: -20°C.
 - Máxima: 55°C.

Humedad relativa: 95 % máx. sin condensación.

- **Alertas temperaturas:**
 - Alerta temperatura baja: 5 °C.
 - Alerta temperatura alta: 40 °C.
- **Opción calefacción:**
 - (Referencias: X2A200-XX001 ó X2A200-XX101)
 - Activación del calefacción: 13 °C.
 - Activación del ventilador: 27 °C.
- **Peso máximo permitido: 5 Kg**
- **Altitud máxima: 2000 m** 

Normativas

- **X2A200-XX***:**
 - EN 55022:2006
 - EN 55024:1998 / A1:2001 / A2:2003

- **U2A200-XX***:**
 - IEC 60950-1:2005+A1:2009
 - EN 60950-1:2006 (Second Edition) +A11:2009
 - +A1:2010 +A12:2011
 - UL 60950-1:2007 R12.11
 - CAN/CSA-C22.2 No.60950-1-07+A1:2011

- EN 61000-6-2:2005+A1:2006
- EN 61000-6-3:2007+A1:2011
- FCC Part 15:2009
- ICES 003:2004

www.aivia.eu

info@aivia.eu

2013-10-16

